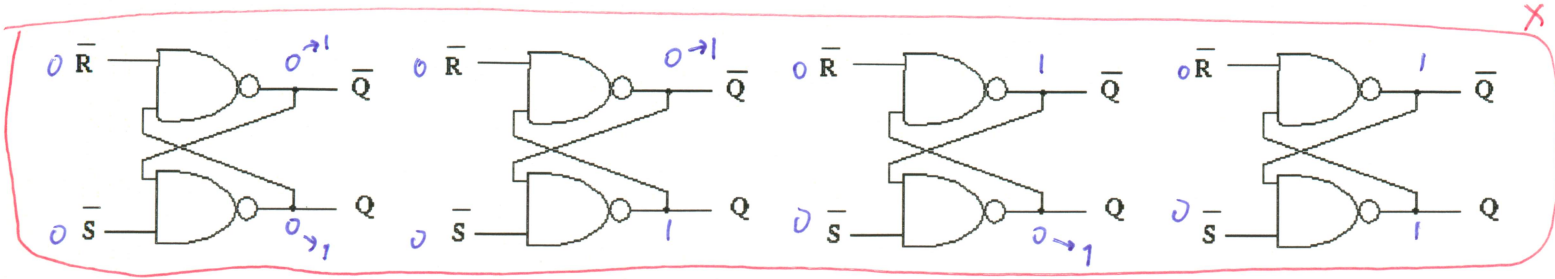
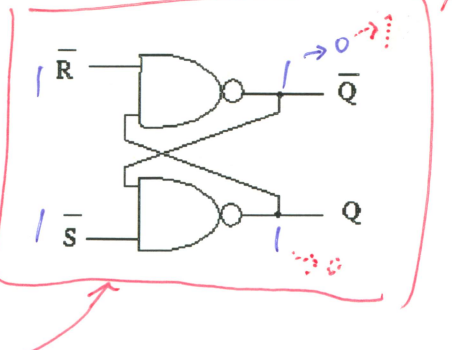
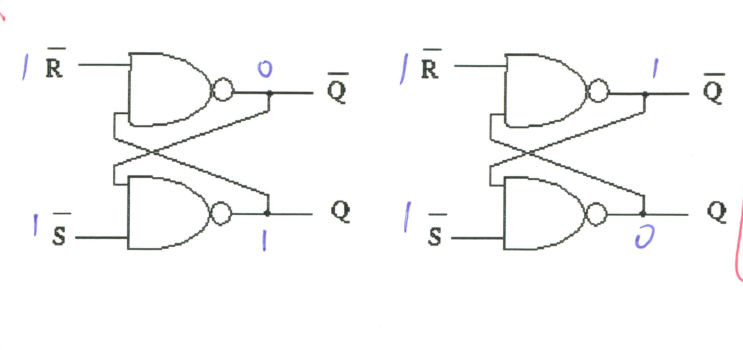
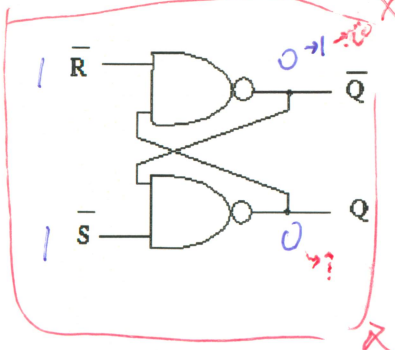
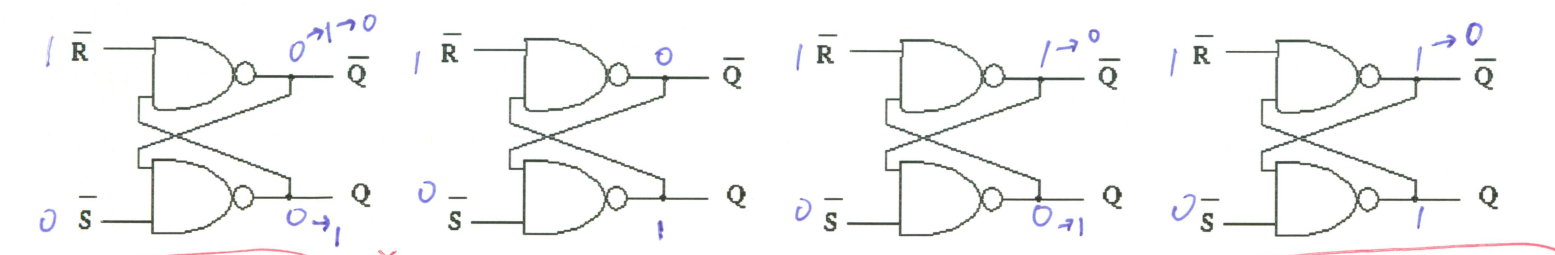
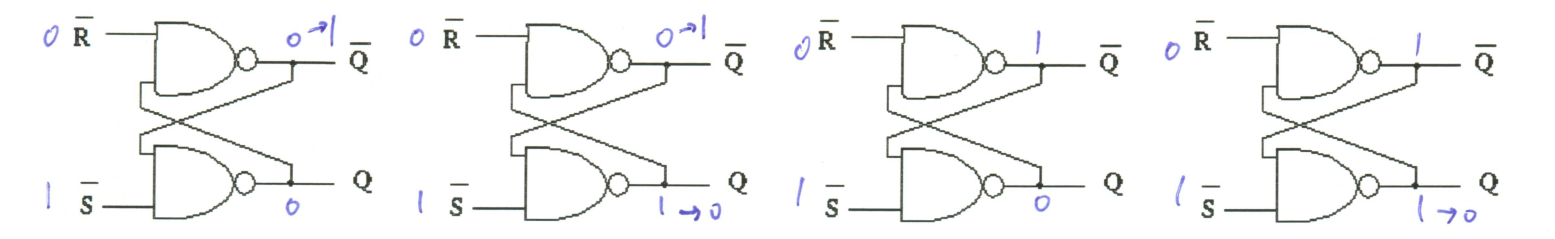


# [コンピュータ・アーキテクチャ] SR フリップフロップ

| X | Y | AND | NAND |
|---|---|-----|------|
| 0 | 0 | 0   | 1    |
| 0 | 1 | 0   | 1    |
| 1 | 0 | 0   | 1    |
| 1 | 1 | 1   | 0    |



Q = Q-bar = 112 字の 1-禁止



タイミングが大きいと逆もあり